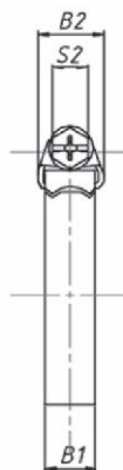
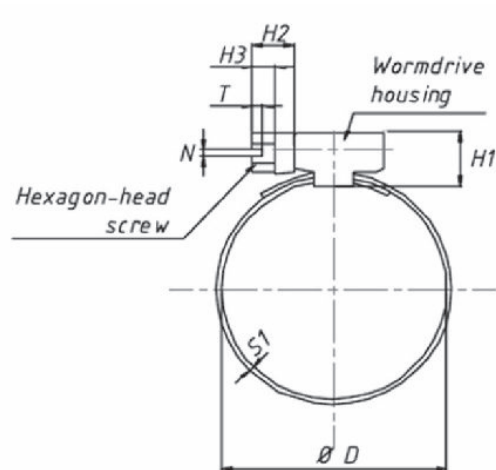


# Opaska ślimakowa OSL 9 mm

Łatwa w montażu opaska zapewniająca bezpieczne połączenie i pewny zacisk na wąskiej powierzchni. Specjalnie wyprofilowane brzożki chronią wąż. Przeznaczona do stosowania w przemyśle motoryzacyjnym, petrochemicznym, rolnictwie, w systemach wentylacji i klimatyzacji.

*Easy to install hose clamp providing safe connection and firm crimping even at narrow area. Special profile of edges - protecting from damaging the hose. Designed for applications in the automotive industry, fuel sector, agriculture, ventilation and AC systems.*



Kod zamówienia Order code	Zakres średnic (D) Range of diameters (D)	Dostępne materiały Available materials	Szerokość taśmy B1 Band B1 width	Ilość w opakowaniu Pieces in a package
OSL012	8 - 12 mm	W1* W2 W4 W5*	9 mm	50
OSL017	10 - 16 mm	W1* W2 W4 W5*	9 mm	50
OSL020	12 - 20 mm	W1* W2 W4 W5*	9 mm	50
OSL025	16 - 25 mm	W1* W2 W4 W5*	9 mm	50
OSL028	19 - 28 mm	W1* W2 W4 W5*	9 mm	50
OSL032	20 - 32 mm	W1* W2 W4 W5*	9 mm	50
OSL040	25 - 40 mm	W1* W2 W4 W5*	9 mm	50
OSL050	32 - 50 mm	W1* W2 W4 W5*	9 mm	50
OSL060	40 - 60 mm	W1* W2 W4 W5*	9 mm	10
OSL070	50 - 70 mm	W1* W2 W4 W5*	9 mm	10
OSL080	60 - 80 mm	W1* W2 W4 W5*	9 mm	10
OSL090	70 - 90 mm	W1* W2 W4 W5*	9 mm	10
OSL100	80 - 100 mm	W1* W2 W4 W5*	9 mm	10
OSL110	90 - 110 mm	W1* W2 W4 W5*	9 mm	10
OSL120	100 - 120 mm	W1* W2 W4 W5*	9 mm	10
OSL130	110 - 130 mm	W1* W2 W4 W5*	9 mm	10
OSL140	120 - 140 mm	W1* W2 W4 W5*	9 mm	10
OSL160	140 - 160 mm	W1* W2 W4 W5*	9 mm	10