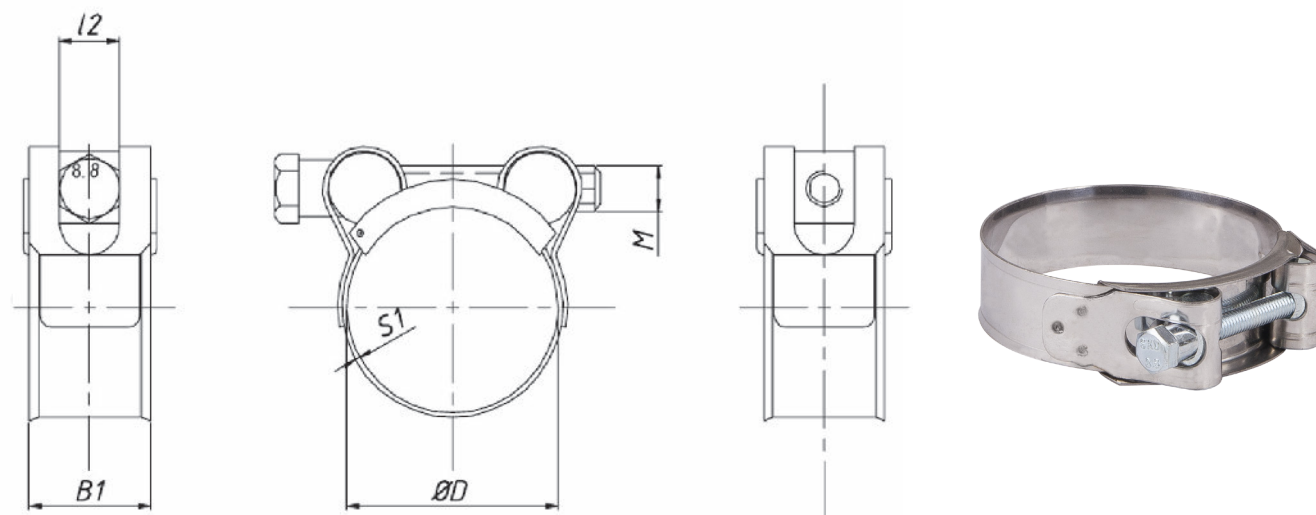


Obejma zaciskowa ONZ

Mocna obejma zaciskowa z zamknięciem przegubowym, zapewniająca solidne połączenie i uszczelnienie grubych węży. Pełne tuleje pozwalają na większą siłę zacisku, szeroka taśma i wyprofilowane brzegi chronią wąż. Obejma ta może być stosowana m.in. w przemyśle chemicznym, paliwowym, rolniczym, w instalacjach próżniowych i ciśnieniowych. Łatwa w montażu, wielokrotnego użytku

Power clamp providing safe and firm connection and sealing of thick hoses. Special construction enables high crimping power; wide band and profiled edges protect the hose. Durable, easy to install, multiple use (reusable). Designed for applications in chemical industry, fuel sector, agriculture, vacuum and pressure installations.



Kod zamówienia Order code	Zakres średnic (D) Range of diameters (D)	Dostępne materiały Available materials	Szerokość taśmy B1 Band B1 width	Rodzaj śruby Nut type
ONZ019-W1	17 - 19 mm	W1* W2 W4 W5*	21 mm	M6
ONZ022-W1	20 - 22 mm	W1* W2 W4 W5*	21 mm	M6
ONZ025-W2	23 - 25 mm	W1* W2 W4 W5*	21 mm	M6
ONZ028-W2	26 - 28 mm	W1* W2 W4 W5*	21 mm	M6
ONZ031-W2	29 - 31 mm	W1* W2 W4 W5*	21 mm	M6
ONZ035-W2	32 - 35 mm	W1* W2 W4 W5*	21 mm	M6
ONZ039-W2	36 - 39 mm	W1* W2 W4 W5*	21 mm	M6
ONZ043-W2	40 - 43 mm	W1* W2 W4 W5*	21 mm	M6
ONZ047-W2	44 - 47 mm	W1* W2 W4 W5*	21 mm	M6
ONZ051-W2	48 - 51 mm	W1* W2 W4 W5*	21 mm	M6
ONZ055-W2	52 - 55 mm	W1* W2 W4 W5*	21 mm	M6
ONZ059-W2	56 - 59 mm	W1* W2 W4 W5*	21 mm	M6
ONZ063-W2	60 - 63 mm	W1* W2 W4 W5*	21 mm	M6

Materiały / Materials:

W1 - stal ocynkowana / zinc-plated steel

W2 - śruba - ocynkowana, taśma - stal nierdzewna EN 1.4016 AISI 430 / screw - zinc-plated, band - stainless steel

W4 / A2 - stal nierdzewna / stainless steel EN 1.4301 AISI 304

W5 / A4 - stal nierdzewna / stainless steel EN 1.4401 AISI 316

Obejma zaciskowa ONZ



Kod zamówienia Order code	Zakres średnic (D) Range of diameters (D)	Dostępne materiały Available materials	Szerokość taśmy B1 Band B1 width	Rodzaj śruby Nut type
ONZ067-W2	64 - 67 mm	W1* W2 W4 W5*	21 mm	M6
ONZ073-W2	68 - 73 mm	W1* W2 W4 W5*	24 mm	M8
ONZ079-W2	74 - 79 mm	W1* W2 W4 W5*	24 mm	M8
ONZ085-W2	80 - 85 mm	W1* W2 W4 W5*	24 mm	M8
ONZ091-W2	86 - 91 mm	W1* W2 W4 W5*	24 mm	M8
ONZ097-W2	92 - 97 mm	W1* W2 W4 W5*	24 mm	M8
ONZ103-W2	98 - 103 mm	W1* W2 W4 W5*	24 mm	M8
ONZ112-W2	104 - 112 mm	W1* W2 W4 W5*	24 mm	M8
ONZ121-W2	113 - 121 mm	W1* W2 W4 W5*	24 mm	M8
ONZ130-W2	122 - 130 mm	W1* W2 W4 W5*	26 mm	M10
ONZ139-W2	131 - 139 mm	W1* W2 W4* W5*	26 mm	M10
ONZ148-W2	140 - 148 mm	W1* W2 W4* W5*	26 mm	M10
ONZ161-W2	149 - 161 mm	W1* W2 W4* W5*	26 mm	M10
ONZ174-W2	162 - 174 mm	W1* W2 W4* W5*	26 mm	M10
ONZ187-W2	175 - 187 mm	W1* W2 W4* W5*	26 mm	M10
ONZ200-W2	188 - 200 mm	W1* W2 W4* W5*	26 mm	M10
ONZ213-W2	201 - 213 mm	W1* W2 W4* W5*	26 mm	M10
ONZ226-W2	214 - 226 mm	W1* W2 W4* W5*	26 mm	M10
ONZ239-W2	227 - 239 mm	W1* W2 W4* W5*	26 mm	M10
ONZ252-W2	240 - 252 mm	W1* W2 W4* W5*	26 mm	M10

Materiały / Materials:

W1 - stal ocynkowana / zinc-plated steel

W2 - śruba - ocynkowana, taśma - stal nierdzewna EN 1.4016 AISI 430 / screw - zinc-plated, band - stainless steel

W4 / A2 - stal nierdzewna / stainless steel EN 1.4301 AISI 304

W5 / A4 - stal nierdzewna / stainless steel EN 1.4401 AISI 316