

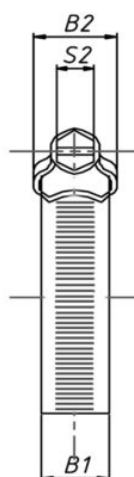
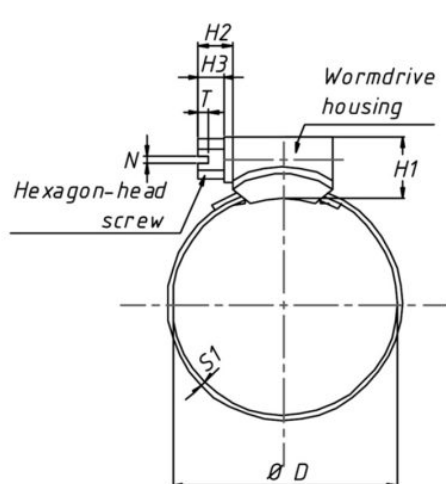
# Opaska zaciskowa Jubilee 13 mm

Opaska marki Jubilee zapewniająca bezpieczne, mocne połączenie oraz pewny zacisk tam, gdzie potrzebna jest szersza taśma. Wytrzymała, łatwa w montażu, wielokrotnego użytku. Przeznaczona do stosowania w przemyśle motoryzacyjnym, sektorze paliwowym, rolnictwie, w systemach wentylacji i klimatyzacji, w instalacjach próżniowych i ciśnieniowych.

**Materiał: stal ocynkowana**

*Jubilee hose clamp is a solution that ensures safe, tight connection and firm crimping in applications, where wider band is needed. Durable, easy to install, multiple use (reusable). Suitable to be applied in the automotive industry, fuel sector, agriculture, ventilation and air-conditioning systems, vacuum and pressure installations.*

**Materiał: zinc-plated steel**



| Kod zamówienia<br>Order code | Zakres średnic (D)<br>Range of diameters (D) | Szerokość taśmy B1<br>Band B1 width | Grubość taśmy S1<br>Band S1 thickness | Wys. zamka H1<br>Housing H1 | Max moment obr.<br>Max torque |
|------------------------------|--|-------------------------------------|---------------------------------------|-----------------------------|-------------------------------|
| JS012 (000)                  | 9,5 - 12 mm                                  | 9,9 mm                              | 0,762 mm                              | 14 mm                       | 4,5 Nm                        |
| JS016 (M00)                  | 11 - 16 mm                                   | 9,9 mm                              | 0,762 mm                              | 14 mm                       | 4,5 Nm                        |
| JS020 (00)                   | 13 - 20 mm                                   | 9,9 mm                              | 0,762 mm                              | 14 mm                       | 4,5 Nm                        |
| JS022 (0)                    | 16 - 22 mm                                   | 13 mm                               | 0,914 mm                              | 14 mm                       | 5,6 Nm                        |
| JS025 (0X)                   | 18 - 25 mm                                   | 13 mm                               | 0,914 mm                              | 14 mm                       | 5,6 Nm                        |
| JS030 (1A)                   | 22 - 30 mm                                   | 13 mm                               | 0,914 mm                              | 14 mm                       | 6,8 Nm                        |
| JS035 (1)                    | 25 - 35 mm                                   | 13 mm                               | 0,914 mm                              | 14 mm                       | 6,8 Nm                        |
| JS040 (1X)                   | 30 - 40 mm                                   | 13 mm                               | 0,914 mm                              | 14 mm                       | 6,8 Nm                        |
| JS045 (1M)                   | 32 - 45 mm                                   | 13 mm                               | 0,914 mm                              | 14 mm                       | 6,8 Nm                        |
| JS050 (2A)                   | 35 - 50 mm                                   | 13 mm                               | 0,914 mm                              | 14 mm                       | 7,9 Nm                        |
| JS055 (2)                    | 40 - 55 mm                                   | 13 mm                               | 0,914 mm                              | 14 mm                       | 7,9 Nm                        |
| JS060 (2X)                   | 45 - 60 mm                                   | 13 mm                               | 0,914 mm                              | 14 mm                       | 7,9 Nm                        |
| JS070 (3)                    | 55 - 70 mm                                   | 13 mm                               | 0,914 mm                              | 14 mm                       | 9 Nm                          |
| JS080 (3X)                   | 60 - 80 mm                                   | 13 mm                               | 0,914 mm                              | 14 mm                       | 9 Nm                          |